

HINWEISE UND ANGABEN

Betriebsbedingungen siehe Y 510 400 419

Die Darstellung zeigt eine rechtsdrehende Pumpe (Auf Antriebswelle gesehen).
Bei linksdrehender Pumpe ist Druck- und Sauganschluß vertauscht
Die Pumpe darf nur in angegebener Drehrichtung drehen.

Alle Anschlüsse für Transport und Lagerung staubdicht
verschlossen, z.B. mit Kunststoffstopfen

ADDITIONAL INFORMATION

WORKING CONDITIONS SEE Y 510 400 419

CW ROTATION SHOWN.
CCW ROTATION PUMPS HAVE PRESSURE AND SUCTION PORT ON OPPOSITE SIDE.
PUMP MUST BE DRIVEN IN PROPER DIRECTION ONLY.

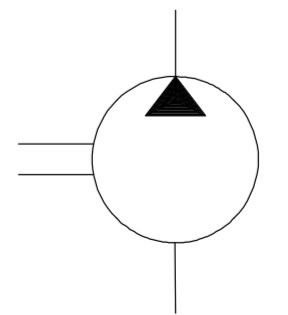
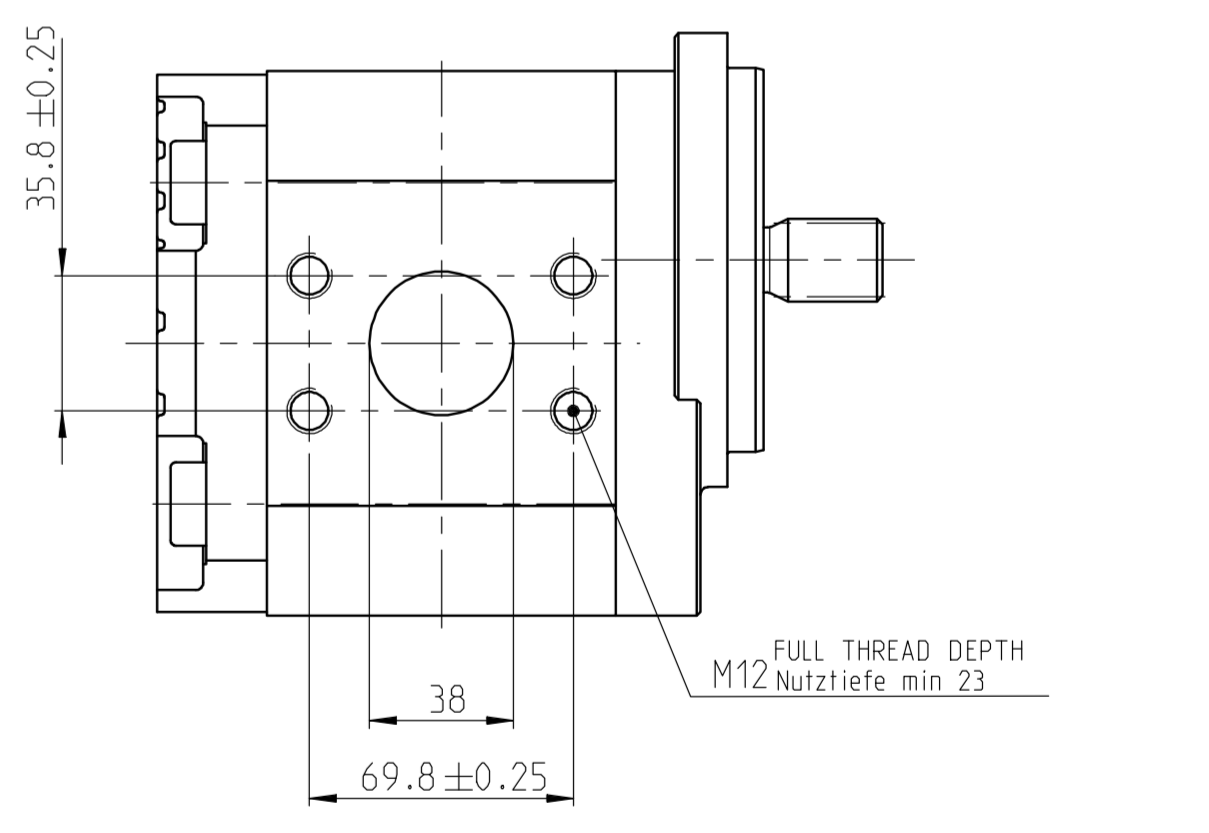
ALL OIL PORTS CLOSED PROPERLY AGAINST DUST FOR TRANSPORT
AND STORAGE, E.G. WITH PLASTIC CLOSURE CAPS.

Zahnwelle ANSI B92.1
13 T 16/32 SP
Flat Root Side Fit
jed. Zahndicke $\xi = 2.261-0.030$

SPLINE SHAFT ANSI B92.1
13 T 16/32 SP
FLAT ROOT SIDE FIT
TOOTH THICKNESS $\xi = 2.261-0.030$

B 510 K41 279	.	AZPG-22-070LDC07KB-S0081	links/CCW	70	2200	150	86.0	169.5	S3	P3	
B 510 441 282	0 510 825 030	AZPG-22-063RDC07KB-S0081	rechts/CW	63	2300	200	83.1	163.8	S3	P3	
B 510 441 281		AZPG-22-063LDC07KB-S0081	links/CCW	63	2300	200	83.1	163.8	S3	P3	
B 510 441 280	0 510 825 037	AZPG-22-056RDC07KB-S0081	rechts/CW	56	2300	225	80.2	157.9	S3	P3	
B 510 441 279		AZPG-22-056LDC07KB-S0081	links/CCW	56	2300	225	80.2	157.9	S3	P3	
B 510 441 278	0 510 825 035	AZPG-22-050RDC07KB-S0081	rechts/CW	50	2600	250	77.7	153.0	S2	P2	
B 510 441 277		AZPG-22-050LDC07KB-S0081	links/CCW	50	2600	250	77.7	153.0	S2	P2	
B 510 441 276	0 510 725 206	AZPG-22-045RDC07KB-S0081	rechts/CW	45	2600	280	75.6	148.8	S2	P2	
B 510 441 275	0 510 725 473	AZPG-22-045LDC07KB-S0081	links/CCW	45	2600	280	75.6	148.8	S2	P2	
B 510 K41 203		AZPG-22-040RDC07KB-S0081	rechts/CW	40	2800	280	73.6	144.8	S2	P2	
B 510 441 274	0 510 725 181	AZPG-22-040RDC07KB-S0081	rechts/CW	40	2800	280	73.6	144.8	S2	P2	
B 510 441 273	0 510 725 472	AZPG-22-040LDC07KB-S0081	links/CCW	40	2800	280	73.6	144.8	S2	P2	
B 510 441 272		AZPG-22-036RDC07KB-S0081	rechts/CW	36	2800	280	72	141.5	S2	P2	
B 510 441 271		AZPG-22-036LDC07KB-S0081	links/CCW	36	2800	280	72	141.5	S2	P2	
B 510 441 270		AZPG-22-032RDC07KB-S0081	rechts/CW	32	2800	280	70.3	138.1	S2	P2	
B 510 441 269		AZPG-22-032LDC07KB-S0081	links/CCW	32	2800	280	70.3	138.1	S2	P2	
B 510 441 268		AZPG-22-028RDC07KB-S0081	rechts/CW	28	3000	280	68.6	134.8	S1	P1	
B 510 441 267		AZPG-22-028LDC07KB-S0081	links/CCW	28	3000	280	68.6	134.8	S1	P1	
B 510 441 266		AZPG-22-025RDC07KB-S0081	rechts/CW	25	3000	280	67.4	132.3	S1	P1	
B 510 441 265		AZPG-22-025LDC07KB-S0081	links/CCW	25	3000	280	67.4	132.3	S1	P1	
B 510 441 264		AZPG-22-022RDC07KB-S0081	rechts/CW	22.5	3000	280	66.4	130.3	S1	P1	
B 510 441 263		AZPG-22-022LDC07KB-S0081	links/CCW	22.5	3000	280	66.4	130.3	S1	P1	

Entwicklungs Nr.	Bestell-Nr.	Typ-Aufschrift	Drehrichtung	Frđervolumen [cm ³ / U]	max. Drehzahl [U/min]	max. Druck (intermitt.) [bar]	A	B	Ausführung Sauganschluß	Ausführung Druckanschluß	Bemerkungen
DEVELOPMENT NO.	PART NUMBER	DESIGNATION	DIRECTION OF ROTATION	DISPLACEMENT	MAX. SPEED	MAX. PRESSURE	DIMENSION	VERSION SUCTION PORT	VERSION PRESSURE PORT	REMARKS	



general tolerances for Allgemeineinl. tolerances fuer lin.dim./L.masse radii/Radien angles/Winkel

±0.3	-	±1°
------	---	-----

all linear dimensions in/ Alle Laengemasse in drawing standard/ Zeichnungsstandard ISO Standard

hist. document no./ Hist. Dokumentnr. 15.4510441263

AP	--	20210203	GVAHEJ	KSSAHEJ	flv2slv	2021-10-20	DC-MA/EGE-IN	S1	MOEGE	1571
AA	--	20040510	LL	chen	chen	7930	DC-MA/EPE	Erstellt		
Ind./Change/Änd.	YYYYMMDD	Drawn/Gez.	Checked/Prüf.	Released/Freig.	BWN	Resp. dept./Verantw. Abt.	Addr. info./Zus. Info.			
Lang./Spr.	Syst.	Wght./Gew.	Scale/Verst.	Doc. type	Repl. for					
EN/DE	PE	1:2	1:2	AGZ	RA65062268					
MNR				OFFER DRAWING ANGEBOOTSZEICHN.	Repl. for					

Sheet/Bl. 1/1
Format A1

© Alle Rechte bei Bosch Rexroth AG, auch für den Fall von Schutzrechtsanmeldungen. Alle Verfügbarkeiten, wie Kopier- und Weitergaberechte, bei uns.