

Anschlussplatten



G-1X

- ▶ Nenngröße 6 ... 32
- ▶ Geräteserie 1X

Merkmale

Die Anschlussplatten sind für den Aufbau von Einzelventilen und Höhenverkettungen gedacht und haben alle Anschlüsse. Das Lieferprogramm reicht standardmäßig von Nenngröße 4 ... 32

- ▶ Anschlussfertig
- ▶ Kompakte Bauweise
- ▶ Hohe Variantenvielfalt
- ▶ Breites Einsatzgebiet
- ▶ Diverse Baugrößen

Inhalt

Merkmale	1
Bestellangaben	2, 3
Technische Daten	4
Verträglichkeit mit zugelassenen Druckflüssigkeiten	4
Abmessungen	5 ... 28
Übersicht Anschlussplatten	29
Weitere Informationen	30

Bestellangaben

01	02	03	04	05	06	07	08	09	10	11
G				- 1X /			-			-

Gerätetyp

01	Anschlussplatte	G
----	-----------------	----------

Nenngröße

02	NG6	06
	NG10	10
	NG16	16
	NG25	25
	NG32	32

Lage der Anschlüsse

03	Wegeventile mit einem Tankanschluss, Stromregelventile, ISO 4401:2005 und NFPA T3.5.1 R2-2002, ausgewählte Typen mit 4 mm Fixierstiftbohrung	A
	Sperr-, Wege-, Druck-, und Stromventile, ISO 5781:2016	D
	Druckbegrenzungsventile, ISO 6264:1998	E
	Stromregelventile, ISO 6263:2013	G
	ISO 4401-03-02-0-05 und NFPA T3.5.1 R2-2002 D03, mit 4 mm Fixierstiftbohrung	U
	Ventile bis 630 bar	V

Anzahl der Hauptanschlüsse

04	2 Hauptanschlüsse A, B / X, Y/ P, T / P, A	2
	3 Hauptanschlüsse P, A, T	3
	4 Hauptanschlüsse P, A, B, T	4
05	Geräteserie 10 ... 19 (10 ... 19: unveränderte Einbau- und Anschlussmaße)	1X

Anschlüsse Verbraucher P, A, B, T

06	Gewinde G1/4	G1/4
	Gewinde G3/8	G3/8
	Gewinde G3/4	G3/4
	Gewinde G1/2	G1/2
	Gewinde G1	G1
	Gewinde G1 1/4	G1 1/4
	Gewinde G1 1/2	G1 1/2
	Gewinde M18	M18
	Gewinde M22	M22
	Gewinde M27	M27
	Gewinde M33	M33
	Gewinde 3/4-16UNF	UNF3/4-16
	Gewinde 9/16-18UNF	UNF9/16-18
	Gewinde 1 1/16-12UN	UN1 1/16-12
	Gewinde 1 5/16-12UN	UN1 5/16-12
	Gewinde 1 5/8-12 UN	UN1 5/8-12
	Gewinde 1 7/8-12 UN	UN1 7/8-12

Bestellangaben

01	02	03	04	05	06	07	08	09	10	11		
G				- 1X	/			-			-	

Anschlüsse Steuerung X, Y, L

07	Gewinde G1/4	G1/4
	Gewinde G3/8	G3/8
	Gewinde M14	M14
	Gewinde 7/16-20UNF	UNF 20
	Gewinde 9/16-18UNF	UNF 18

Lage der Anschlüsse

08	Anschlüsse nach hinten	ohne Bez.
	Anschlüsse seitlich	S

Bauform (äußere Abmessungen)

09	Standardgröße	ohne Bez.
	Kleine Bauform "mini"	M
	Große Bauform "large"	L

Korrosionsbeständigkeit

10	Standard	ohne Bez.
	Verbesserter Korrosionsschutz (240 h im Salzsprühnebeltest nach DIN EN ISO 9227)	J3
	Höchster Korrosionsschutz (720 h im Salzsprühnebeltest nach DIN EN ISO 9227)	J5

Sonderausführungen

11	Mit zusätzlichem Anschluss L	SO003
	Sonderbohrbild mit Leckölanschluss links oben für 5-4WE10-5X/...	SO331

Bestellbeispiel:
G06A4-1X/G1/4-L

Andere Versionen sind nur nach Rücksprache möglich.

Technische Daten

(Bei Geräteinsatz außerhalb der angegebenen Werte bitte anfragen!)

allgemein	
Einbaulage	beliebig (Angabe der Ventile beachten)
hydraulisch	
Betriebsdruck	siehe Details der jeweiligen Anschlussplatte
Maximal zulässiger Verschmutzungsgrad der Druckflüssigkeit Reinheitsklasse nach ISO 4406 (c)	Die für die Komponenten angegebenen Reinheitsklassen müssen in Hydrauliksystemen eingehalten werden. Siehe Datenblatt der aufzubauenen Ventile.

Druckflüssigkeit	Klassifizierung	Geeignete Dichtungsmaterialien	Normen	Datenblatt
Mineralöle	HL, HLP, HLPD, HVLP, HVLPD	NBR, FKM	DIN 51524	90220
Biologisch abbaubar ▶ wasserunlöslich	HETG	FKM	ISO 15380	90221
	HEES	FKM		
▶ wasserlöslich	HEPG	FKM	ISO 15380	
Schwerentflammbar ▶ wasserfrei	HFDU (Glykolbasis)	FKM	ISO 12922	90222
	HFDU (Esterbasis)	FKM		
	HFDR	FKM		
▶ wasserhaltig	HFC (Fuchs: Hydrotherm 46M, Renosafe 500; Petrofer: Ultra Safe 620; Houghton: Safe 620; Union: Carbide HP5046)	NBR	ISO 12922	90223



Wichtige Hinweise zu Druckflüssigkeiten:

- ▶ Weitere Informationen und Angaben zum Einsatz von anderen Druckflüssigkeiten siehe Datenblätter oben oder auf Anfrage.
- ▶ Einschränkungen bei den technischen Ventildaten möglich (Temperatur, Druckbereich, Lebensdauer, Wartungsintervalle, etc.).
- ▶ Die Zündtemperatur der verwendeten Druckflüssigkeit muss 50 K über der maximalen Oberflächentemperatur liegen.
- ▶ **Biologisch abbaubar und Schwerentflammbar – wasserhaltig:**
Bei Verwendung von Komponenten mit galvanischen Zinkbeschichtungen (z. B. Ausführung „J3“ oder „J5“) oder zinkhaltigen Bauteilen können geringe Mengen gelöstes Zink in das Hydrauliksystem gelangen und zu einer beschleunigten Alterung der Druckflüssigkeit führen. Als chemisches Reaktionsprodukt kann Zinkseife entstehen, welche Filter, Düsen und Magnetventile, besonders im Zusammenhang mit örtlichem Wärmeeintrag, zusetzen kann.

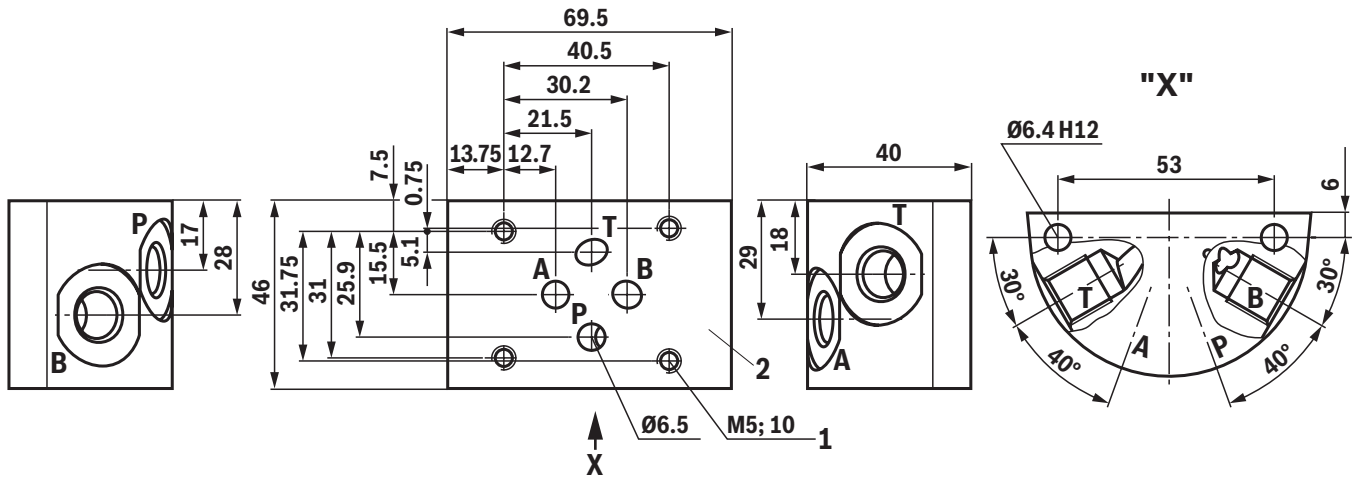
▶ Schwerentflammbar – wasserhaltig:

- Aufgrund höherer Kavitationsneigung bei HFC-Druckflüssigkeiten kann sich die Lebensdauer der Komponente im Vergleich zum Einsatz mit Mineralöl HLP bis zu 30 % verringern. Um den Kavitationseffekt zu vermindern, empfiehlt sich - sofern anlagenbedingt möglich - den Rücklaufdruck in den Anschlüssen T auf ca. 20 % der Druckdifferenz an der Komponente anzustauen.

1) Bei Verwendung können geringe Mengen gelöstes Zink in das Hydrauliksystem gelangen

Abmessungen

(Maßangaben in mm)

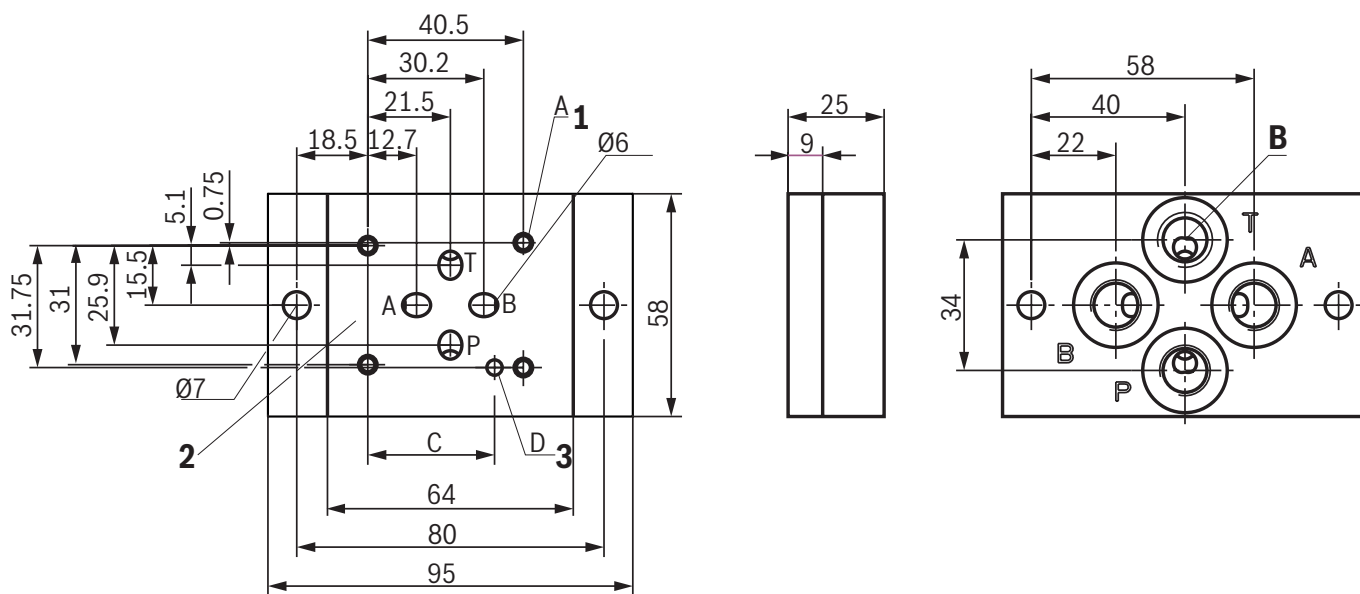


- 1 Ventilbefestigungsgewinde
2 Ventilauflagefläche

Benennung	Materialnummer	A		Masse in kg	p_{\max} in bar
		Gewinde	Senkung Ø		
G06A4-1X/G1/4-S	R900617691	G1/4	25	0.61	350

Abmessungen

(Maßangaben in mm)

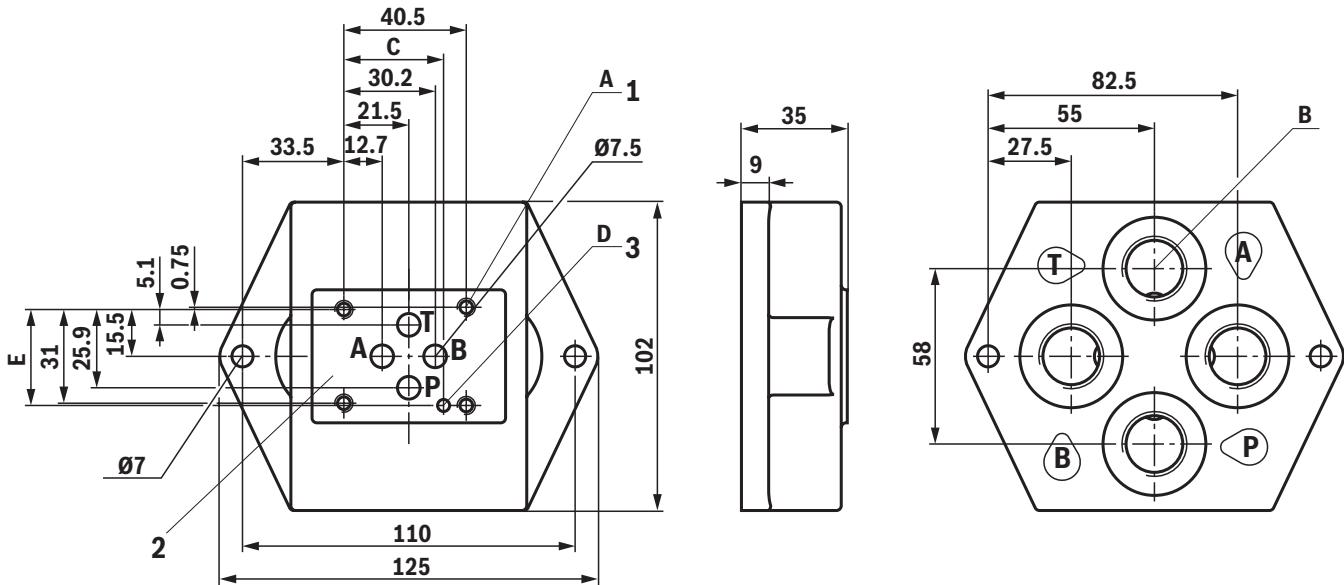


- 1 Ventilbefestigungsgewinde
- 2 Ventilauflagefläche
- 3 Bohrung für Fixierstift

Benennung	Materialnummer	A	B		C	D	Masse in kg	p_{\max} in bar
			Gewinde	Senkung \emptyset				
G06A4-1X/G1/4-L	R900424447	M5; 10 tief	G1/4	22	33	\emptyset 4; 4 tief	0.75	350
G06A4-1X/G1/4-LJ3	R900510636	M5; 10 tief	G1/4	22	33	\emptyset 4; 4 deep	0.75	
G06A4-1X/UNF9/16-18-M	R900341065	10-24UNC; 10 tief	9/16-18UNF	25	33	\emptyset 4; 4 tief	0.75	
G06A4-1X/UNF9/16-18-MJ3	R901439683	10-24UNC; 10 tief	9/16-18UNF	25	33	\emptyset 4; 4 tief	0.75	
G06U4-1X/G1/4	R901027119	M5; 10 tief	G1/4	22	33	\emptyset 4; 4 tief	0.75	
G06U4-1X/G1/4-J3	R901439682	M5; 10 tief	G1/4	22	33	\emptyset 4; 4 tief	0.75	

Abmessungen

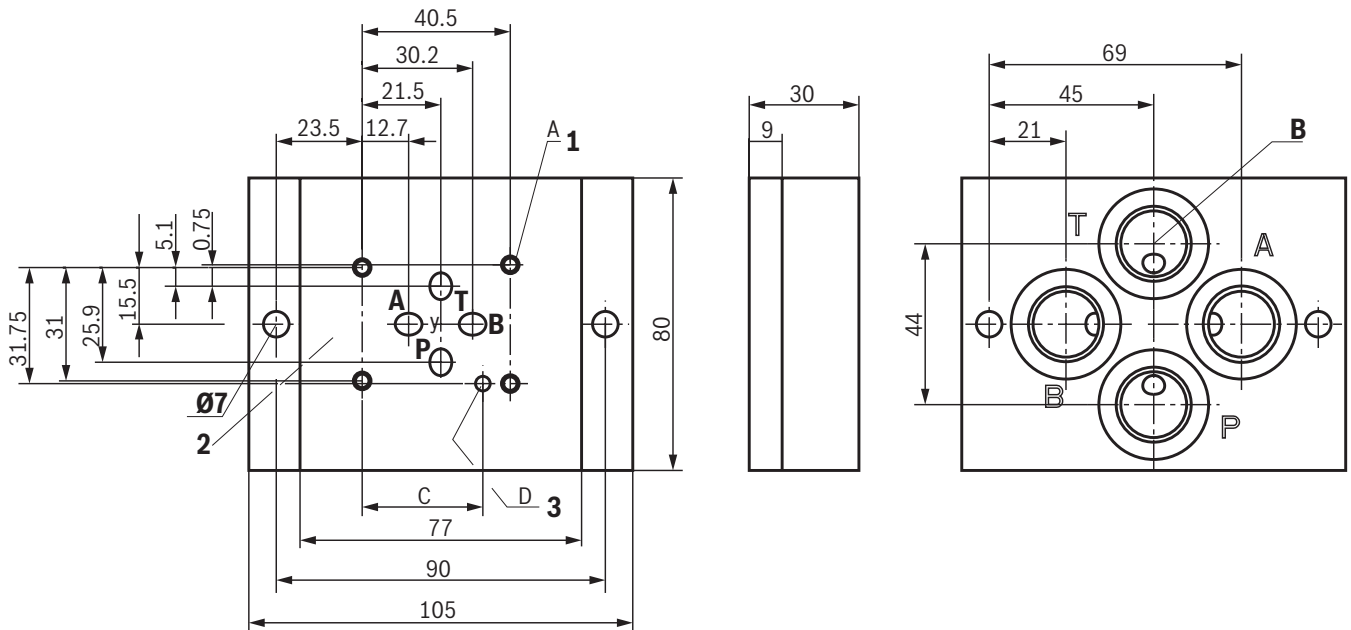
(Maßangaben in mm)



- 1 Ventilbefestigungsgewinde
- 2 Ventilauflagefläche
- 3 Bohrung für Fixierstift

Benennung	Materialnummer	A	B		C	D	E	Masse in kg	p_{\max} in bar
			Gewinde	Senkung Ø					
G06A4-1X/M22	R900469970	M5; 10 tief	M22 x 1,5	34	-	-	-	1.9	350
G06A4-1X/G1/2-M	R900455110	M5; 10 tief	G1/2	34	-	-	-	1.9	
G06A4-1X/G1/2-M-J3	R900519180	M5; 10 tief	G1/2	34	-	-	-	1.9	
G06A4-1X/UNF3/4-16-L	R900487397	10-24UNC; 10 tief	3/4-16UNF	32	-	-	-	1.9	
G06A4-1X/UNF3/4-16-LJ3	R901439687	10-24UNC; 10 tief	3/4-16UNF	32	-	-	-	1.9	
G06U4-1X/G1/2	R901037457	M5; 10 tief	G1/2	34	33	Ø 4; 4 tief	31.75	1.9	
G06U4-1X/G1/2-J3	R901439686	M5; 10 tief	G1/2	34	33	Ø 4; 4 tief	31.75	1.9	

Abmessungen (Maßangaben in mm)

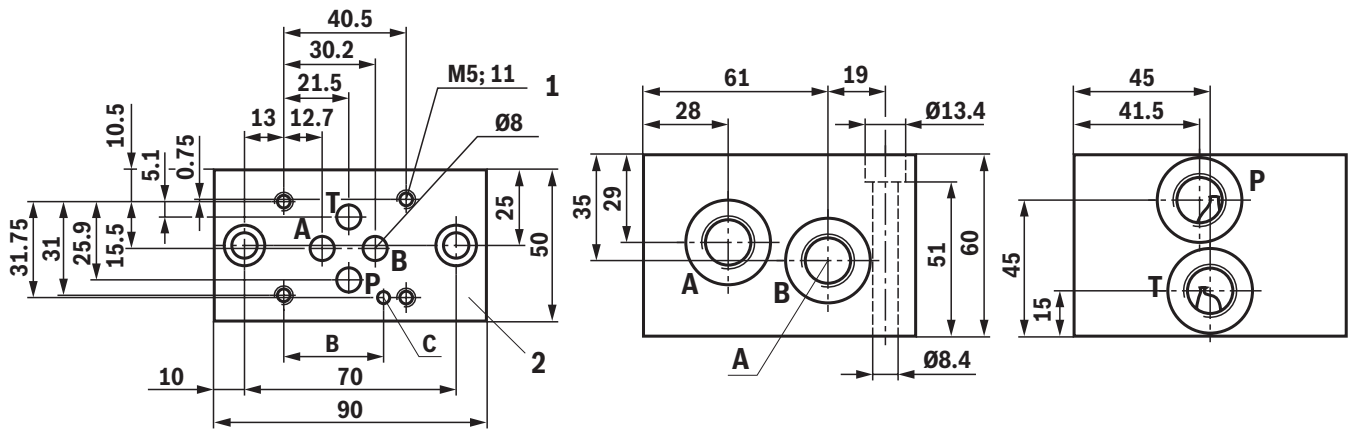


- 1 Ventilbefestigungsgewinde
- 2 Ventilauflagefläche
- 3 Bohrung für Fixierstift

Benennung	Materialnummer	A	B		C	D	Masse in kg	p_{\max} in bar
			Gewinde	Senkung \varnothing				
G06A4-1X/G3/8	R900424448	M5; 10 tief	G3/8	28	33	$\varnothing 4$; 4 tief	0.79	350
G06A4-1X/G3/8-J3	R900511297	M5; 10 tief	G3/8	28	33	$\varnothing 4$; 4 tief	0.79	
G06A4-1X/M18	R900445838	M5; 10 tief	M18 x 1,5	25	33	$\varnothing 4$; 4 tief	0.79	
G06A4-1X/UNF3/4-16-M	R900455128	10-24UNC; 10 tief	3/4-16UNF	30	33	$\varnothing 4$; 4 tief	0.79	
G06A4-1X/UNF3/4-16-MJ3	R901439685	10-24UNC; 10 tief	3/4-16UNF	30	33	$\varnothing 4$; 4 tief	0.79	
G06U4-1X/G3/8	R901043861	M5; 10 tief	G3/8	28	33	$\varnothing 4$; 4 tief	0.79	
G06U4-1X/G3/8-J3	R901439684	M5; 10 tief	G3/8	28	33	$\varnothing 4$; 4 tief	0.79	

Abmessungen

(Maßangaben in mm)



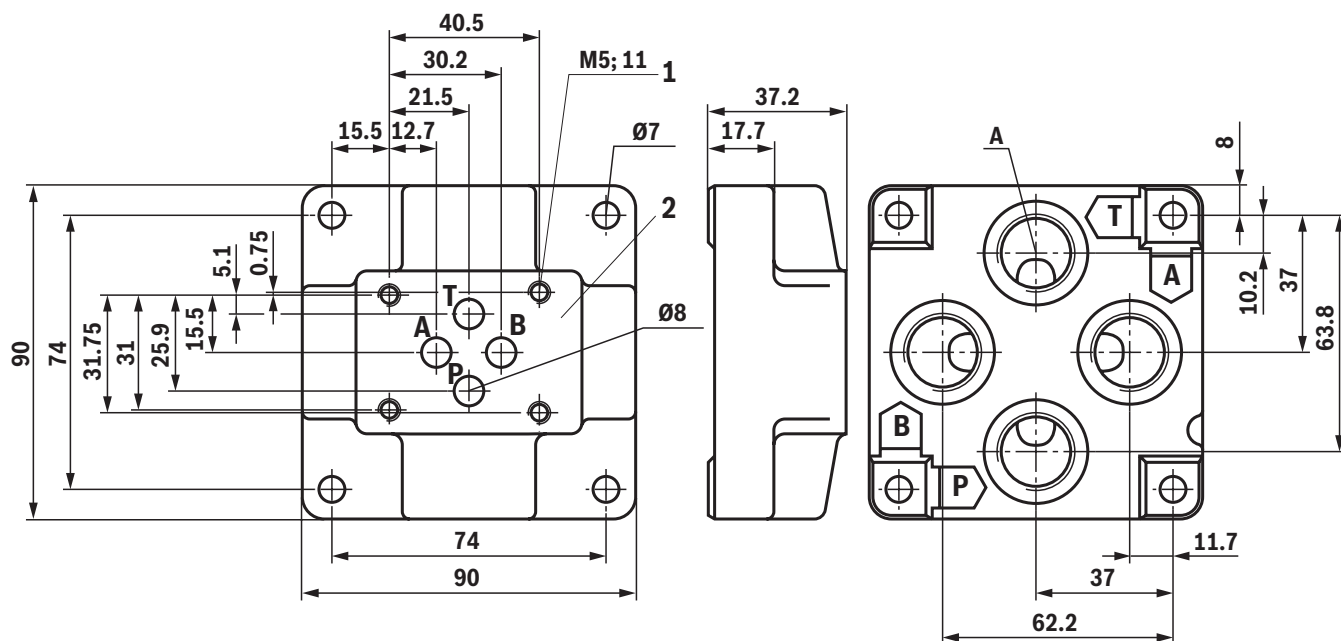
1 Ventilbefestigungsgewinde

2 Ventilauflagefläche

Benennung	Materialnummer	A			B	C	Masse in kg	p_{max} in bar
		Gewinde	Senkung \varnothing					
G06A4-1X/G3/8-S	R901099691	G3/8	28	-	-	1.7	350	
G06U4-1X/G3/8-S	R901107321	G3/8	28	33	\varnothing 4; 4 tief	1.7		
G06A4-1X/G3/8-SJ3	R901538790	G3/8	28	-	\varnothing 4; 4 tief	1.7		

Abmessungen

(Maßangaben in mm)

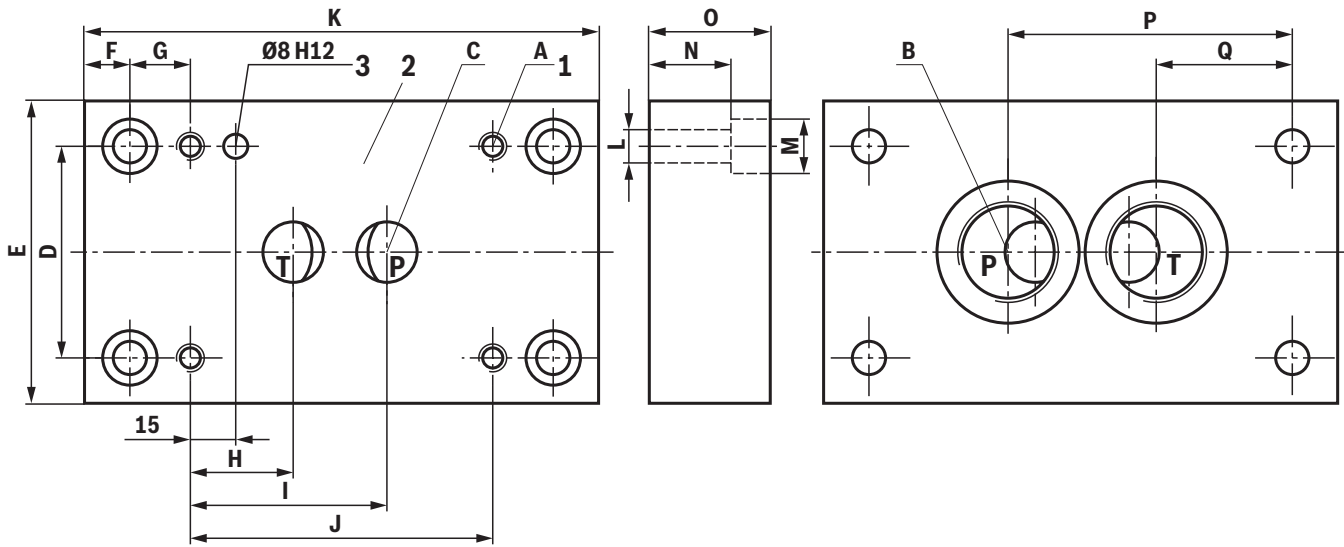


- 1 Ventilbefestigungsgewinde
2 Ventilauflagefläche

Benennung	Materialnummer	Gewinde	A	Senkung Ø	Masse in kg
G06A4-1X/G1/2-L	R901099689	G1/2		28	1.4

Abmessungen

(Maßangaben in mm)



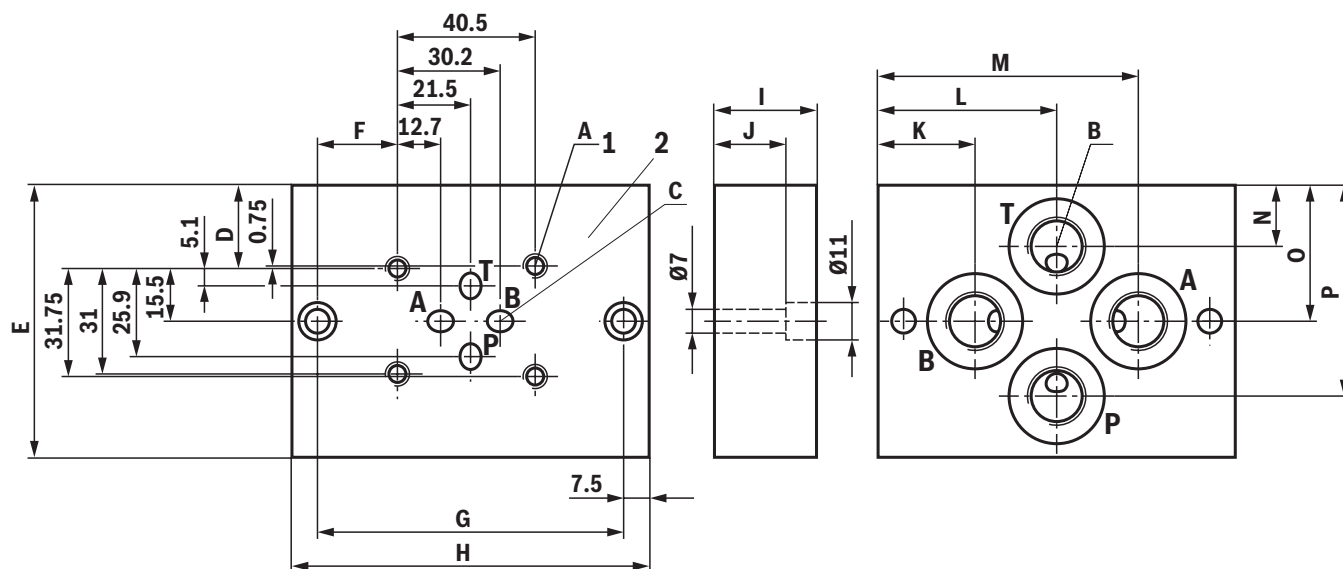
- 1 Ventilbefestigungsgewinde
- 2 Ventilauflagefläche
- 3 Bohrung für Fixierstift

Benennung	Materialnummer	A		C	D	E	F	G
		Gewinde	Senkung \varnothing					
G06E2-1X/G1/4	R900425176	G1/4	25	$\varnothing 6$	45	60	8	22.5
G10E2-1X/G1/2	R901092905	G1/2	34	$\varnothing 10$	60	80	10	27.5

Benennung	H	I	J	K	L	M	N	O	P	Q	Masse in kg	p_{\max} in bar
G06E2-1X/G1/4	20	40	55	110	$\varnothing 6.6$	$\varnothing 11$	16	25	65	39	1.1	400
G10E2-1X/G1/2	21	45	70	135	$\varnothing 6.6$	$\varnothing 11$	23	32	80.5	40.5	2.52	630

Abmessungen

(Maßangaben in mm)



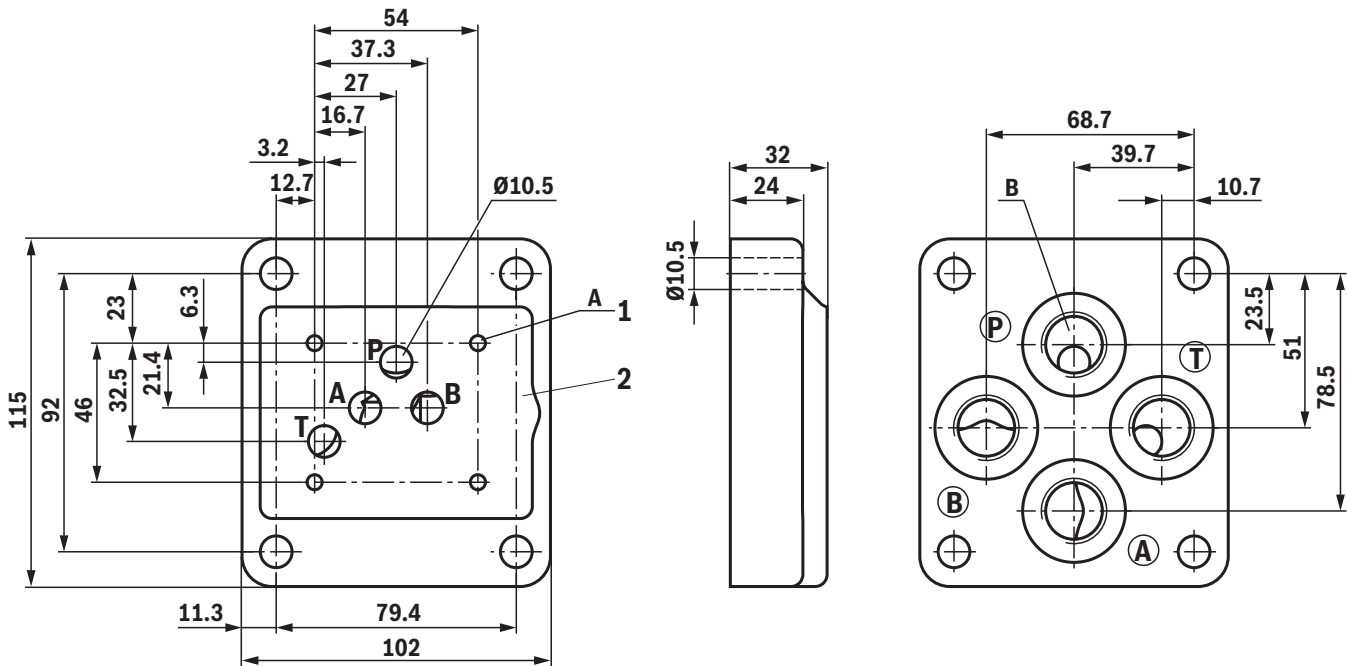
- 1 Ventilbefestigungsgewinde
- 2 Ventilauflagefläche

Benennung	Materialnummer	A	B		C	D	E	F
			Gewinde	Senkung Ø				
G06V4-1X/G1/4	R900356736	M6; 10 tief	G1/4	25	Ø6.2	13.5	58	18.5
G06V4-1X/G3/8	R900358639	M6; 10 tief	G3/8	28	Ø6.2	24.5	80	23.5

Benennung	G	H	I	J	K	L	M	N	O	P	Masse in kg	p _{max} in bar
G06V4-1X/G1/4	80	95	25	16	29.5	47.5	65.5	12	29	46	1.0	630
G06V4-1X/G3/8	90	105	30	21	28.5	52.5	76.5	18	40	62	1.8	630

Abmessungen

(Maßangaben in mm)

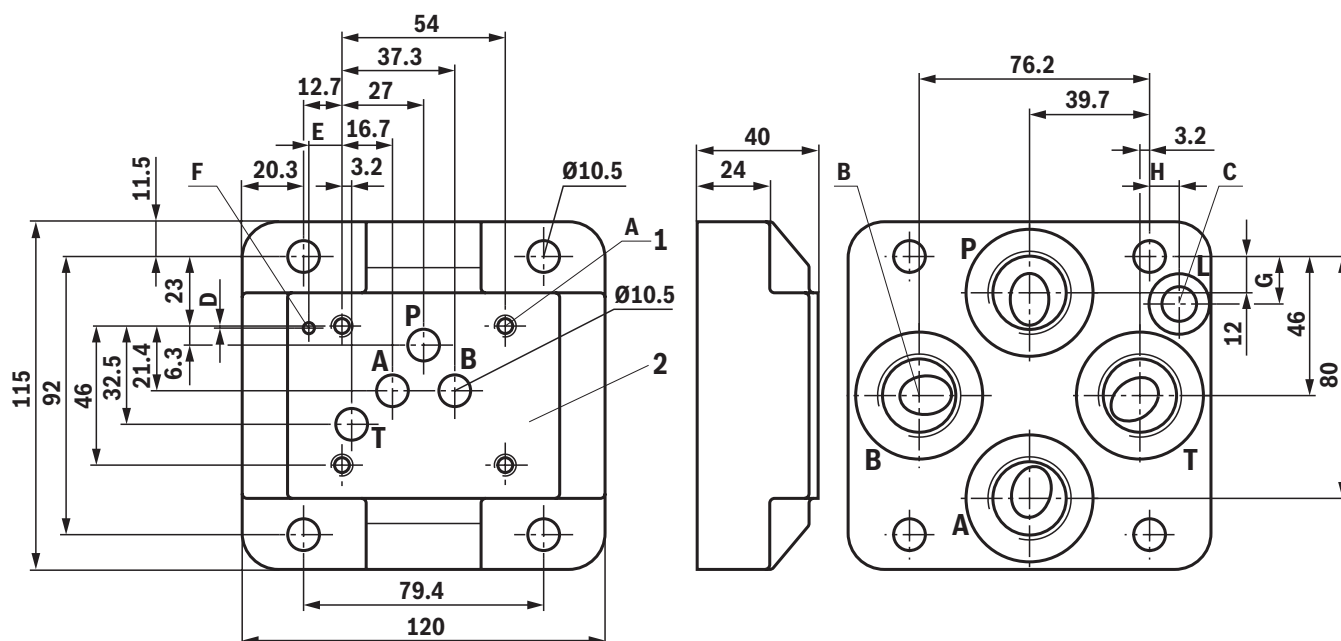


- 1 Ventilbefestigungsgewinde
2 Ventilauflagefläche

Benennung	Materialnummer	A	B		Masse in kg
			Gewinde	Senkung Ø	
G10A4-1X/G1/2	R900424460	M6; 12 tief	G1/2	34	2.2
G10A4-1X/G1/2-J3	R900436900	M6; 12 tief	G1/2	34	2.2
G10A4-1X/UNF3/4-16	R900460656	1/4-20UNC; 12 tief	3/4-16UNF	30	2.2

Abmessungen

(Maßangaben in mm)



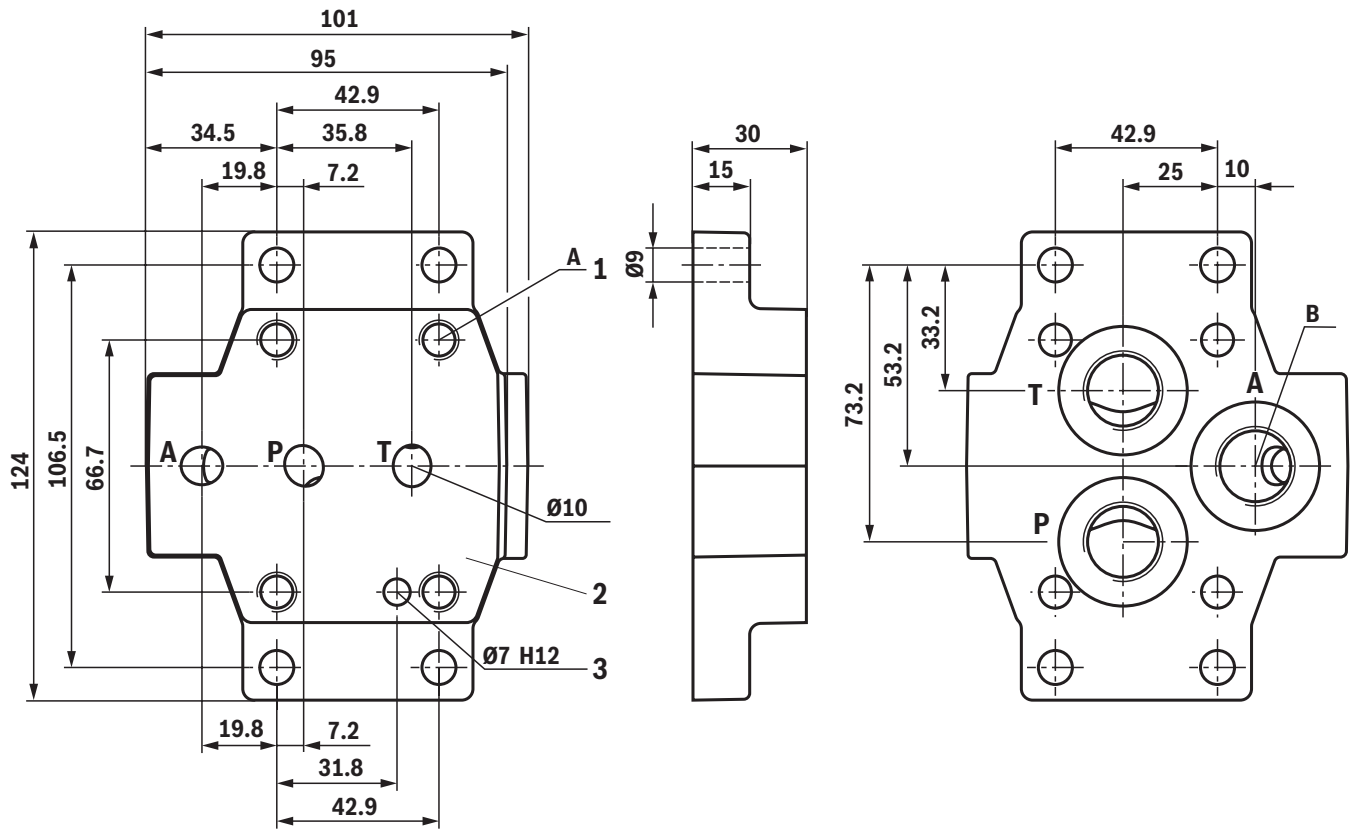
- 1 Ventulfestigungsgewinde
2 Ventilauflegelfläche

Benennung	Materialnummer	A	B	
			Gewinde	Senkung Ø
G10A4-1X/G3/4	R900467259	M6; 12 tief	G3/4	42
G10A4-1X/G3/4-J3	R900382284	M6; 12 tief	G3/4	42
G10A4-1X/G3/4G1/4-SO331	R901088735	M6; 12 tief	G3/4	42
G10A4-1X/UN1 1/16-12UNF20-S	R900487398	1/4-20UNC; 12 tief	1 1/16-12UN	41
G10A4-1X/G1/2G1/4-SO331	R901098950	M6; 12 tief	G1/2	34

Benennung	C		D	E	F	G	H	Masse in kg	p _{max} in bar
	Gewinde	Senkung Ø							
G10A4-1X/G3/4	-	-	-	-	-	-	-	3.0	315
G10A4-1X/G3/4-J3	-	-	-	-	-	-	-	3.0	
G10A4-1X/G3/4G1/4-SO331	G1/4	20	0.5	11	Ø3.7; 28 tief	16	9.8	3.0	
G10A4-1X/UN1 1/16-12	-	-	-	-	-	-	-	3.0	
G10A4-1X/G1/2G1/4-SO331	G1/4	20	0.5	11	Ø3.7; 28 tief	16	9.8	3.0	

Abmessungen

(Maßangaben in mm)

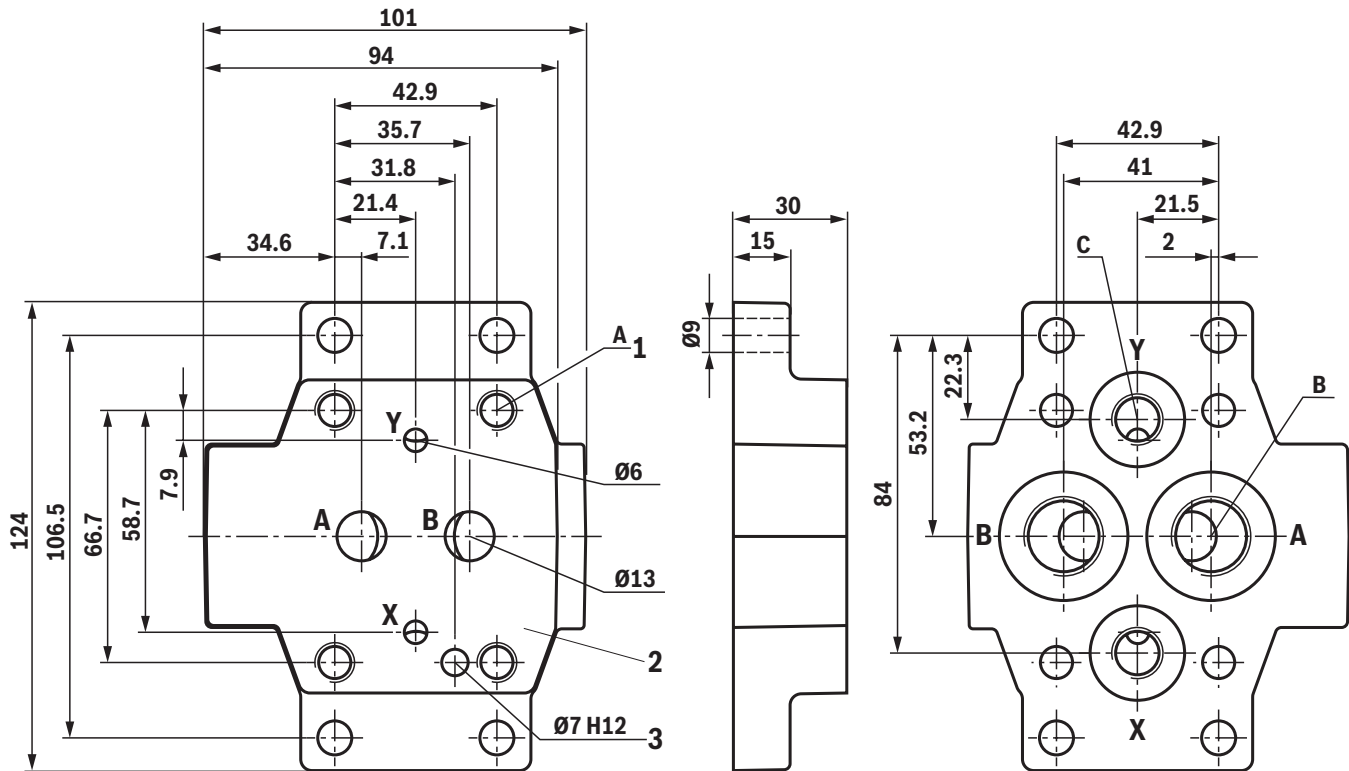


- 1 Ventilbefestigungsgewinde
- 2 Ventilauflagefläche
- 3 Bohrung für Fixierstift

Benennung	Materialnummer	A	B		C		Masse in kg	p_{max} in bar
			Gewinde	Senkung \emptyset	Gewinde	Senkung \emptyset		
G10D3-1X/G1/2	R900453699	M10; 24 tief	G1/2	34	G1/4	14-wie	1.6	350

Abmessungen

(Maßangaben in mm)

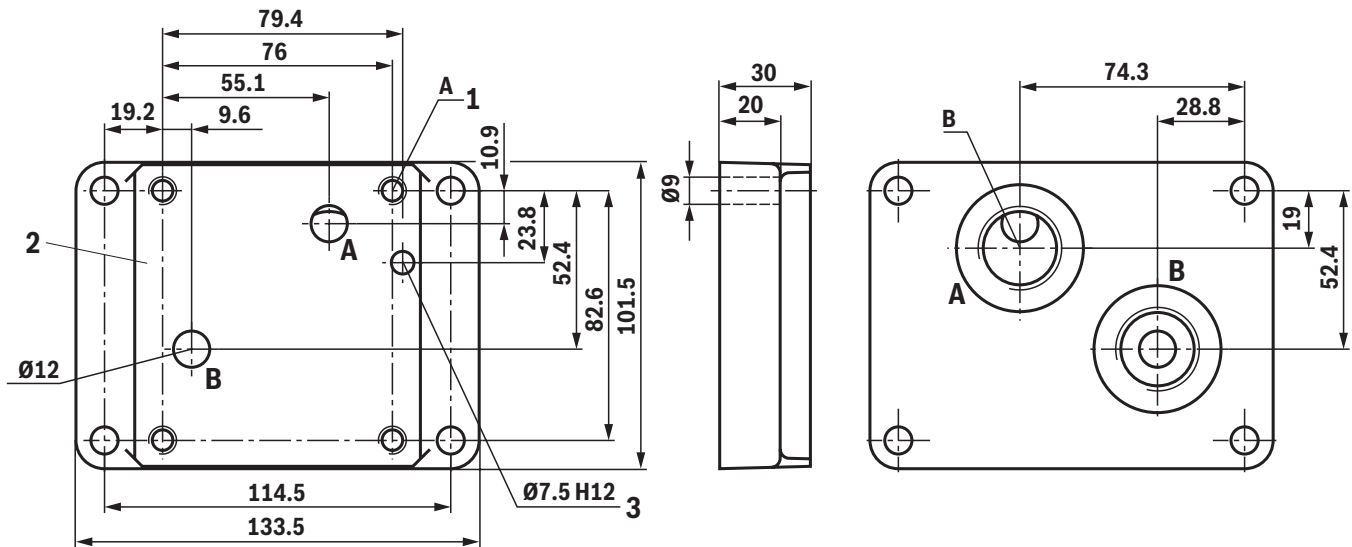


- 1 Ventilbefestigungsgewinde
- 2 Ventilaufgefläche
- 3 Bohrung für Fixierstift

Benennung	Materialnummer	A	B		C		Masse in kg	p_{\max} in bar
			Gewinde	Senkung \varnothing	Gewinde	Senkung \varnothing		
G10D2-1X/G1/2G1/4	R900439455	M10; 23 tief	G1/2	34	G1/4	25	1.6	350
G10D2-1X/G1/2G1/4-J3	R900463647	M10; 23 tief	G1/2	34	G1/4	25	1.6	
G10D2-1X/UNF3/4-16UNF20	R900488054	3/8UNC; 23 tief	3/4-16UNF	32	7/16-20UNF	21	1.6	

Abmessungen

(Maßangaben in mm)

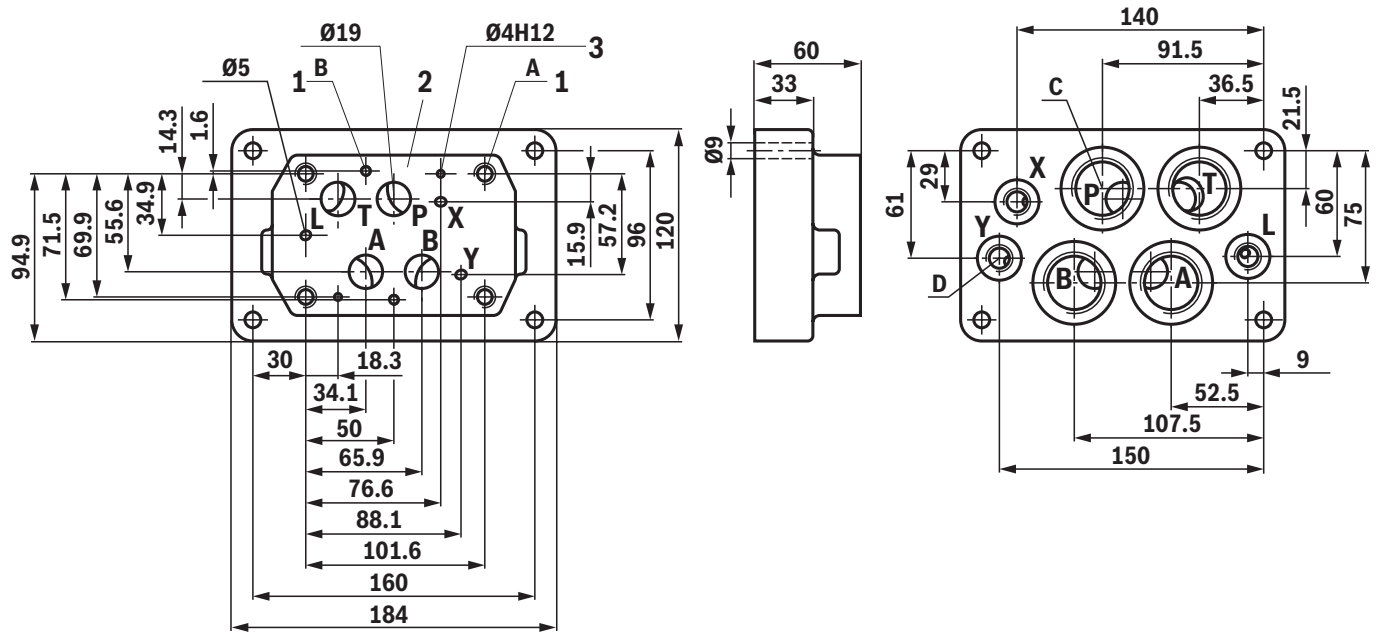


- 1 Ventilbefestigungsgewinde
- 2 Ventilauflagefläche
- 3 Bohrung für Fixierstift

Benennung	Materialnummer	A		B		Masse in kg	p_{\max} in bar
		Gewinde	Senkung \varnothing	Gewinde	Senkung \varnothing		
G10G2-1X/G1/2	R900424433	M8; 13 tief	34	G1/2	34	2.5	350
G10G2-1X/G3/4	R900424437	M8; 13 tief	42	G3/4	42	2.5	
G10G2-1X/UNF3/4-16	R900487923	5/16-18UNC; 18 tief	30	3/4-16UNF	30	2.5	

Abmessungen

(Maßangaben in mm)



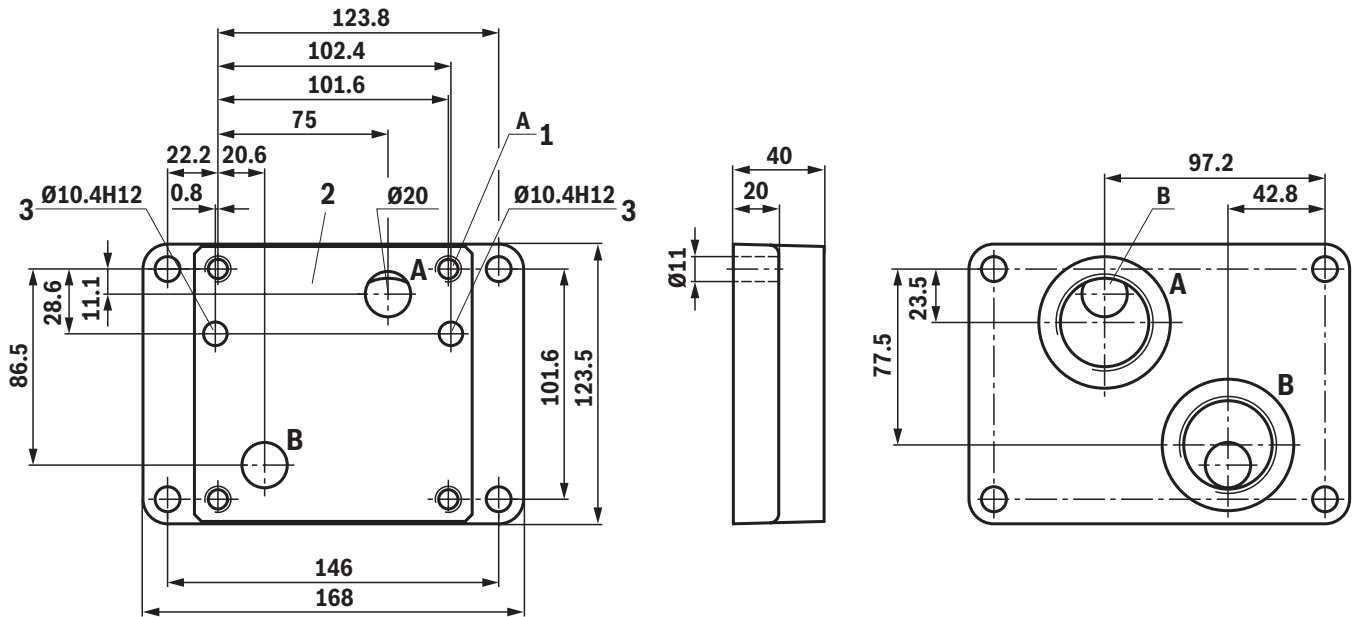
- 1 Ventilbefestigungsgewinde
- 2 Ventilauflagefläche
- 3 Bohrung für Fixierstift

Benennung	Materialnummer	A	B	C	
				Gewinde	Senkung Ø
G16A4-1X/G1G1/4-SO003	R900424413	M10; 19 tief	M6; 19 tief	G1	47
G16A4-1X/G1G1/4-J3-SO003	R900433461	M10; 19 tief	M6; 19 tief	G1	47
G16A4-1X/UN1 5/16-12UNF18-SO003	R900455126	3/8-16UNC; 17 tief	1/4-20UNC; 17 tief	1 5/16-UN	49

Benennung	D		Masse in kg	p_{max} in bar
	Gewinde	Senkung Ø		
G16A4-1X/G1G1/4-SO003	G1/4	25	6,4	350
G16A4-1X/G1G1/4-J3-SO003	G1/4	25	6,4	
G16A4-1X/UN1 5/16-12UNF18-SO003	9/16-UNF	25	6,4	

Abmessungen

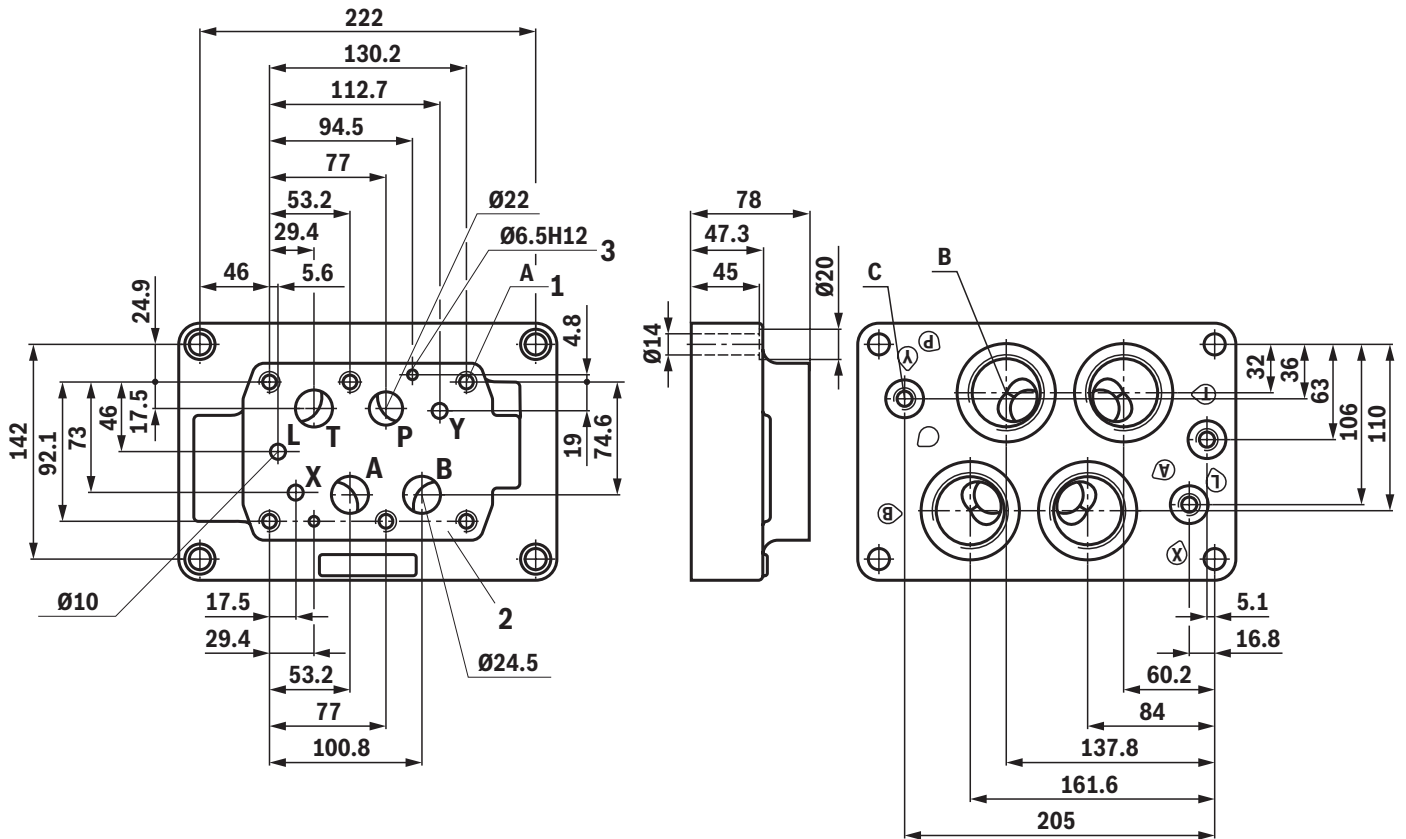
(Maßangaben in mm)



- 1 Ventilbefestigungsgewinde
- 2 Ventilauflagefläche
- 3 Bohrung für Fixierstift

Benennung	Materialnummer	A	B		Masse in kg	p_{\max} in bar
			Gewinde	Senkung \varnothing		
G16G2-1X/G1	R900424440	M10; 25 tief	G1	47	4.6	350
G16G2-1X/UN1 5/16-12	R900487924	3/8UNC; 25 tief	1 5/16-12UN	50	4.6	

Abmessungen (Maßangaben in mm)

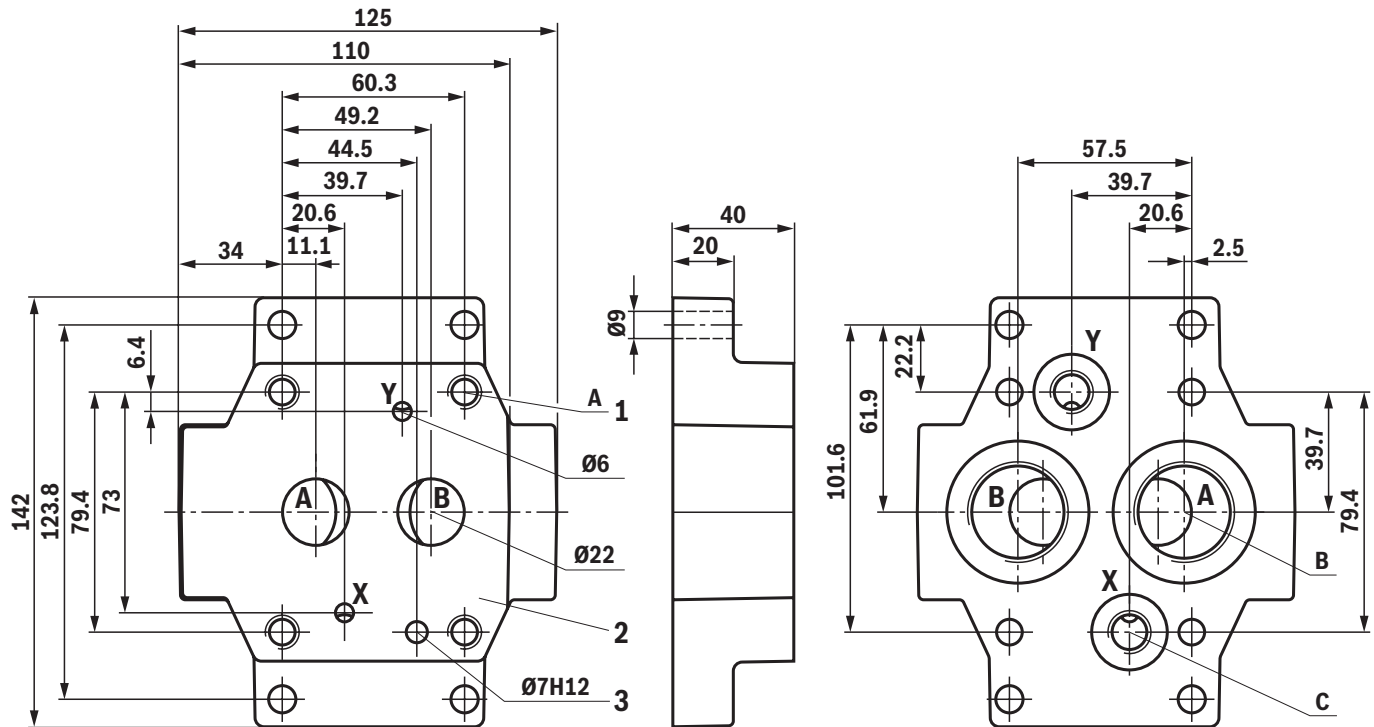


- 1 Ventilbefestigungsgewinde
- 2 Ventilauflagefläche
- 3 Bohrung für Fixierstift

Benennung	Materialnummer	A	B	
			Gewinde	Senkung Ø
G25A4-1X/G1 1/4G1/4-SO003	R900424396	M12; 25 tief	G1 1/4	58
G25A4-1X/G1 1/4G1/4-J3-SO003	R901439675	M12; 25 tief	G1 1/4	58
G25A4-1X/G1 1/2G1/4-SO003	R900424399	M12; 25 tief	G1 1/2	65
G25A4-1X/G1 1/2G1/4-J3-SO003	R901439677	M12; 25 tief	G1 1/2	65
G25A4-1X/UN1 5/8-12UNF20-SO003	R900455873	1/2-13UNC; 25 tief	1 5/8-12UN	58
G25A4-1X/UN1 7/8-12UNF20-SO003	R900490017	1/2-13UNC; 25 tief	1 7/8-12UN	65

Benennung	Gewinde	C	Senkung Ø	Masse
				in kg
G25A4-1X/G1 1/4G1/4-SO003	G1/4		25	16.3
G25A4-1X/G1 1/4G1/4-J3-SO003	G1/4		25	16.3
G25A4-1X/G1 1/2G1/4-SO003	G1/4		25	16.3
G25A4-1X/G1 1/2G1/4-J3-SO003	G1/4		25	16.3
G25A4-1X/UN1 5/8-12UNF20-SO003	7/16-20UNF		21	16.3
G25A4-1X/UN1 7/8-12UNF20-SO003	7/16-20UNF		21	16.3

Abmessungen (Maßangaben in mm)

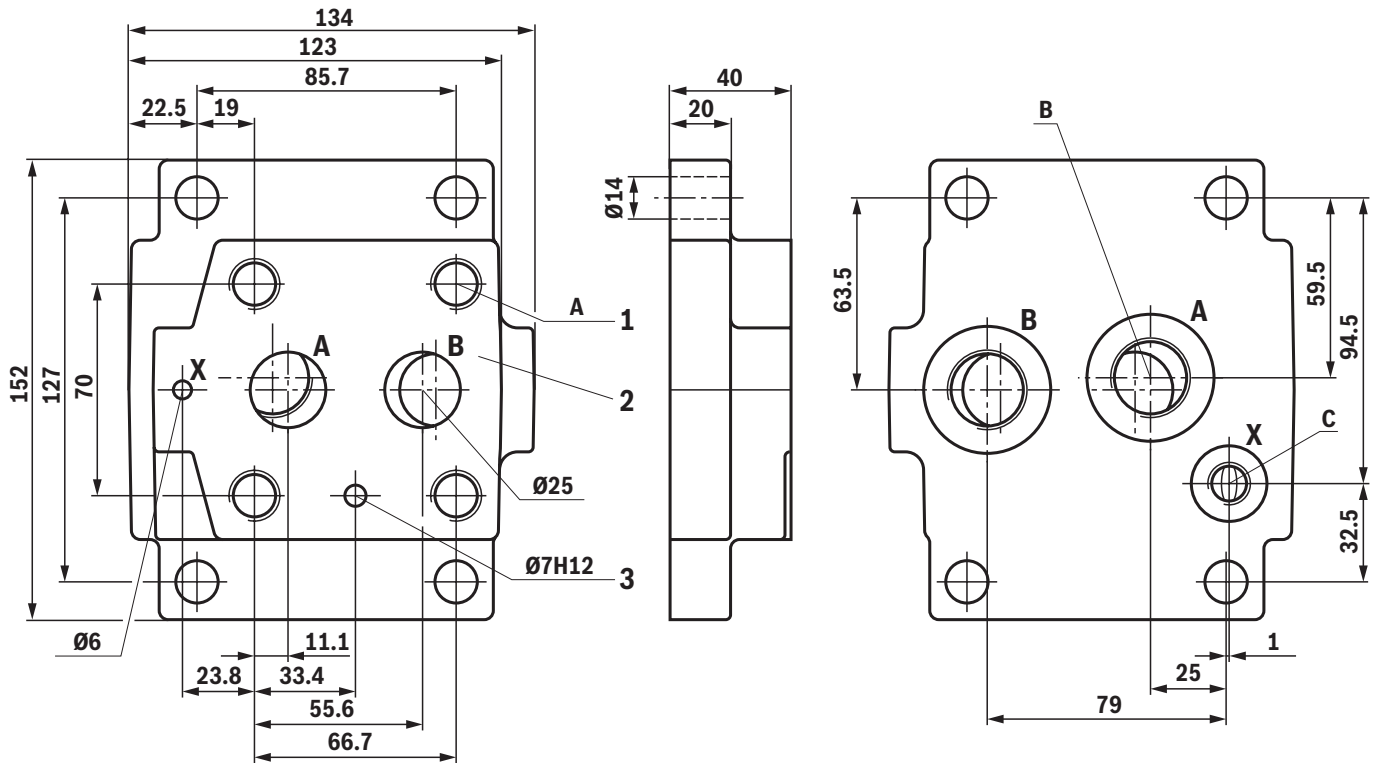


- 1 Ventilbefestigungsgewinde
- 2 Ventilauflagefläche
- 3 Bohrung für Fixierstift

Benennung	Materialnummer	A	B	
			Gewinde	Senkung Ø
G25D2-1X/G1G1/4	R900440431	M10; 24 tief	G1	47
G25D2-1X/UN1 5/16-12UNF20	R900487396	3/8UNC; 24 tief	1 5/16-12UN	49

Benennung	Gewinde	C	Masse in kg	p_{\max} in bar
G25D2-1X/G1G1/4	G1/4	25	3.0	350
G25D2-1X/UN1 5/16-12UNF20	7/16-20UNF	21	3.0	

Abmessungen (Maßangaben in mm)



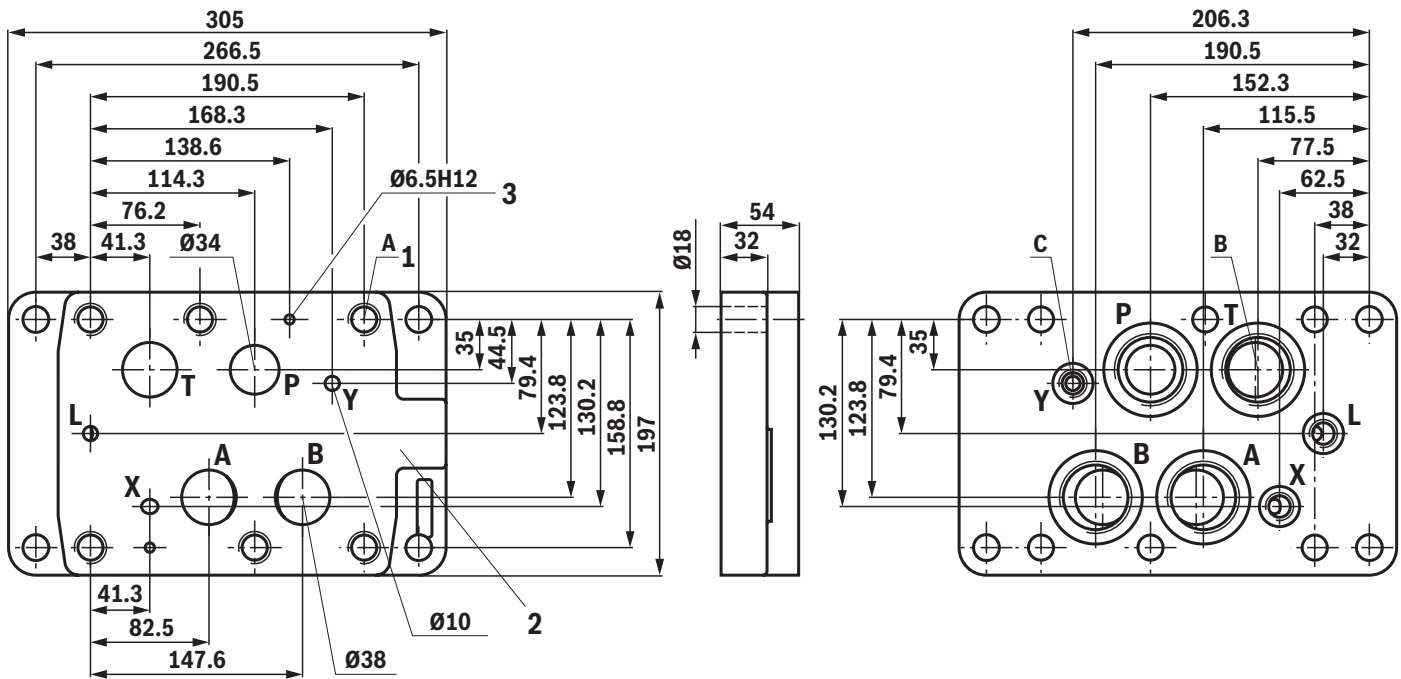
- 1 Ventilbefestigungsgewinde
- 2 Ventilauflagefläche
- 3 Bohrung für Fixierstift

Benennung	Materialnummer	A	B	
			Gewinde	Senkung Ø
G25E2-1X/G1G1/4	R900435663	M16; 26 tief	G1	47
G25E2-1X/G1G1/4-J3	R901018328	M16; 26 tief	G1	47
G25E2-1X/UN1 5/16-12UNF20	R900485504	5/8-11UNC; 26 tief	1 5/16-12UN	49

Benennung	Gewinde	C	Masse in kg	p_{max} in bar
G25E2-1X/G1G1/4	G1/4	25	4.0	350
G25E2-1X/G1G1/4-J3	G1/4	25	4.0	
G25E2-1X/UN1 5/16-12UNF20	7/16-20UNF-2B	21	4.0	

Abmessungen

(Maßangaben in mm)

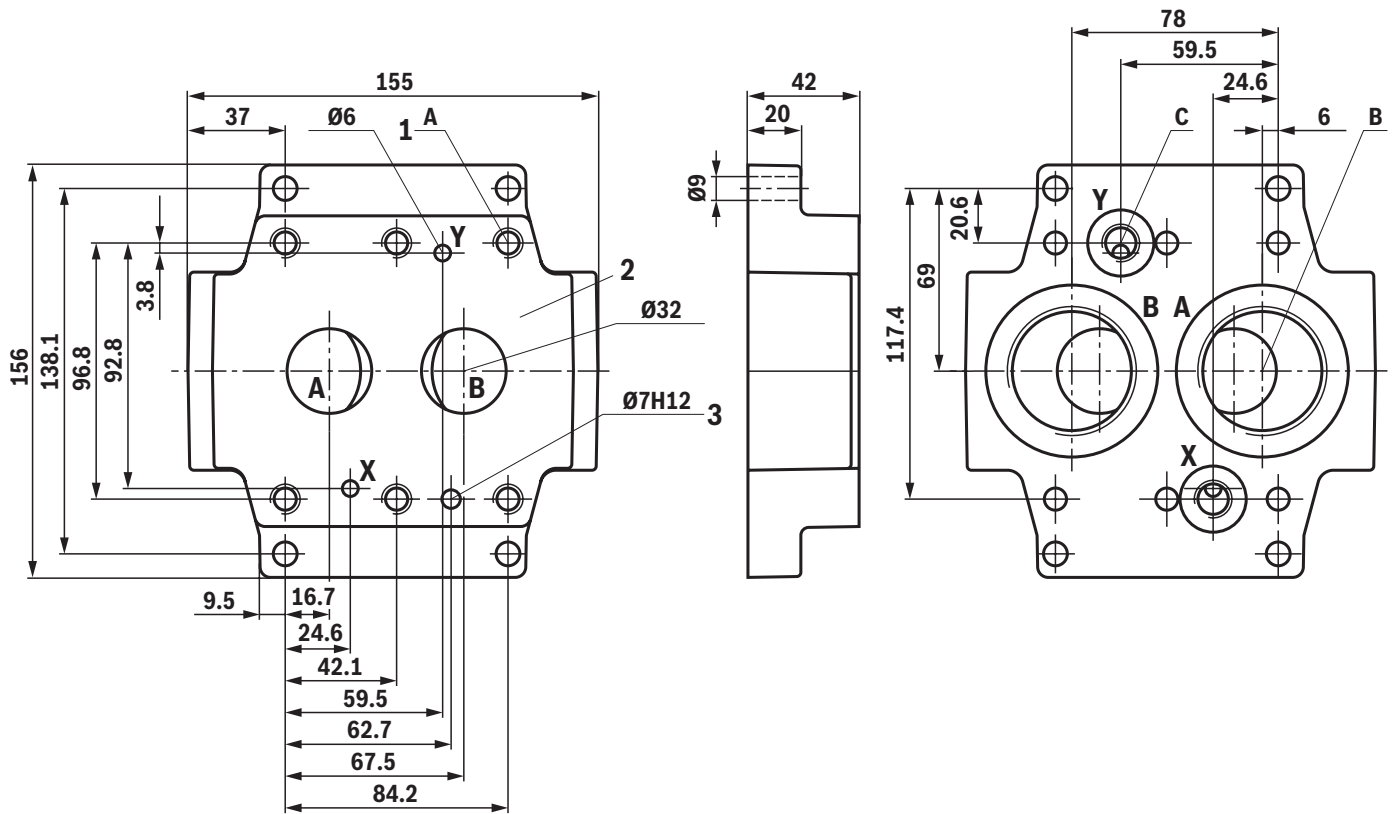


- 1 Ventilbefestigungsgewinde
- 2 Ventilauflagefläche
- 3 Bohrung für Fixierstift

Benennung	Materialnummer	A	B		C		Masse in kg	p_{max} in bar
			Gewinde	Senkung \varnothing	Gewinde	Senkung \varnothing		
G32A4-1X/G1 1/2G3/8-SO003	R900424402	M20; 35 tief	G1 1/2	65	G3/8	28	18.0	350
G32A4-1X/G1 1/2G3/8-J3-SO003	R901439678	M20; 35 tief	G1 1/2	65	G3/8	28	18.0	

Abmessungen

(Maßangaben in mm)



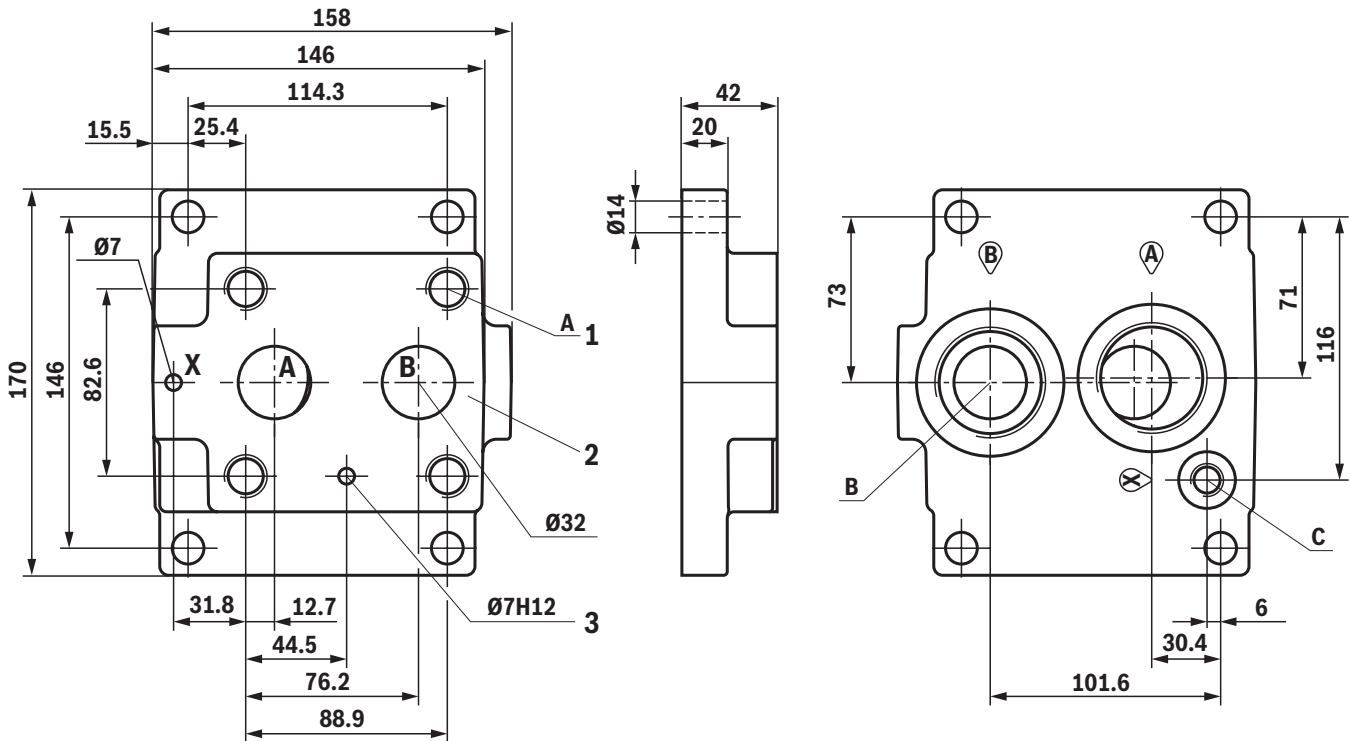
- 1 Ventilbefestigungsgewinde
- 2 Ventilauflagefläche
- 3 Bohrung für Fixierstift

Benennung	Materialnummer	A	B	
			Gewinde	Senkung Ø
G32D2-1X/G1 1/2G1/4	R900441983	M10; 22 tief	G1 1/2	65
G32D2-1X/UN1 7/8-12UNF20	R900339598	3/8UNC; 22 tief	1 7/8-12UN	70

Benennung	Gewinde	C	Masse in kg	p_{max} in bar
G32D2-1X/G1 1/2G1/4	G1/4	25	5.0	350
G32D2-1X/UN1 7/8-12UNF20	7/16-20UNF	21	5.0	

Abmessungen

(Maßangaben in mm)



- 1 Ventilbefestigungsgewinde
- 2 Ventilauflagefläche
- 3 Bohrung für Fixierstift

Benennung	Materialnummer	A	B	
			Gewinde	Senkung Ø
G32E2-1X/G1 1/2G1/4	R900439106	M18; 22 tief	G1 1/2	65
G32E2-1X/G1 1/2G1/4-J3	R900580254	M18; 22 tief	G1 1/2	65
G32E2-1X/UN1 7/8-12UNF20	R900340082	3/4UNC; 22 tief	1 7/8-12UN	70

Benennung	Gewinde	C	Masse in kg	p _{max} in bar
G32E2-1X/G1 1/2G1/4	G1/4	25	5.6	350
G32E2-1X/G1 1/2G1/4-J3	G1/4	25	5.6	
G32E2-1X/UN1 7/8-12UNF20	17/16-20UNF	21	5.6	

Übersicht Anschlussplatten

Benennung	Materialnummer	Seite
Nenngröße 6		
G06A4-1X/G1/4-M	R901099586	5
G06A4-1X/G1/4-M-J3	R901571856	5
G06A4-1X/G1/4-S	R900617691	6
G06A4-1X/G1/4-LJ3	R900510636	7
G06A4-1X/G1/4-L	R900424447	7
G06A4-1X/UNF9/16-18-M	R900341065	7
G06A4-1X/UNF9/16-18-MJ3	R901439683	7
G06U4-1X/G1/4	R901027119	7
G06U4-1X/G1/4-J3	R901439682	7
G06A4-1X/G1/2-M-J3	R900519180	8
G06A4-1X/G1/2-M	R900455110	8
G06A4-1X/M22	R900469970	8
G06A4-1X/UNF3/4-16-LJ3	R901439687	8
G06A4-1X/UNF3/4-16-L	R900487397	8
G06U4-1X/G1/2	R901037457	8
G06U4-1X/G1/2-J3	R901439686	8
G06A4-1X/G3/8	R900424448	9
G06A4-1X/G3/8-J3	R900511297	9
G06A4-1X/M18	R900445838	9
G06A4-1X/UNF3/4-16-M	R900455128	9
G06A4-1X/UNF3/4-16-MJ3	R901439685	9
G06U4-1X/G3/8	R901043861	9
G06U4-1X/G3/8-J3	R901439684	9
G06A4-1X/G3/8-S	R901099691	10
G06A4-1X/G3/8-S-J3	R901538790	10
G06U4-1X/G3/8-S	R901107321	10
G06A4-1X/G1/2-L	R901099689	11
G06E2-1X/G1/4	R900425176	12
G06V4-1X/G1/4	R900356736	13
G06V4-1X/G3/8	R900358639	13
Nenngröße 10		
G10E2-1X/G1/2	R901092905	12
G10A4-1X/G1/2	R900424460	14
G10A4-1X/G1/2-J3	R900436900	14
G10A4-1X/UNF3/4-16	R900460656	14
G10A4-1X/G1/2G1/4-SO331	R901098950	15
G10A4-1X/G3/4	R900467259	15
G10A4-1X/G3/4-J3	R900382284	15
G10A4-1X/G3/4G1/4-SO331	R901088735	15
G10A4-1X/UN1 1/16-12UNF20-S	R900487398	15
G10A4-1X/G1G1/4	R900476059	16
G10A4-1X/G1G1/4-J3	R901439664	16
G10A4-1X/G3/4G1/4	R900476061	16
G10A4-1X/G3/4G1/4-J3	R900336998	16
G10A4-1X/M27M14	R900339376	16
G10A4-1X/M33M14	R900489146	16
G10A4-1X/UN1 1/16-12UNF20	R900340150	16
G10A4-1X/UN1 5/16-12UNF20	R900339737	16
G10D2-1X/G1/2G1/4	R900439455	18
G10D3-1X/G1/2	R900453699	17

Benennung	Materialnummer	Seite
G10D2-1X/G1/2G1/4-J3	R900463647	18
G10D2-1X/UNF3/4-16UNF20	R900488054	18
G10E2-1X/G1/2G1/4	R900411117	19
G10E2-1X/G1/2G1/4-J3	R901156999	19
G10E2-1X/UNF3/4-16UNF20	R900339599	19
G10G2-1X/G1/2	R900424433	20
G10G2-1X/G3/4	R900424437	20
G10G2-1X/UNF3/4-16	R900487923	20

Nenngröße 16

G16A4-1X/G1G1/4-SO003	R900424413	21
G16A4-1X/G1G1/4-J3-SO003	R900433461	21
G16A4-1X/UN1 5/16-12UNF18-SO003	R900455126	21
G16G2-1X/G1	R900424440	22
G16G2-1X/UN1 5/16-12	R900487924	22

Nenngröße 25

G25A4-1X/G1 1/2G1/4-J3-SO003	R901439677	23
G25A4-1X/G1 1/2G1/4-SO003	R900424399	23
G25A4-1X/G1 1/4G1/4-J3-SO003	R901439675	23
G25A4-1X/G1 1/4G1/4-SO003	R900424396	23
G25A4-1X/UN1 5/8-12UNF20-SO003	R900455873	23
G25A4-1X/UN1 7/8-12UNF20-SO003	R900490017	23
G25D2-1X/G1G1/4	R900440431	24
G25D2-1X/UN1 5/16-12UNF20	R900487396	24
G25E2-1X/G1G1/4	R900435663	25
G25E2-1X/G1G1/4-J3	R901018328	25
G25E2-1X/UN1 5/16-12UNF20	R900485504	25

Nenngröße 32

G32A4-1X/G1 1/2G3/8-SO003	R900424402	26
G32A4-1X/G1 1/2G3/8-J3-SO003	R901439678	26
G32D2-1X/G1 1/2G1/4	R900441983	27
G32D2-1X/UN1 7/8-12UNF20	R900339598	27
G32E2-1X/G1 1/2G1/4	R900439106	28
G32E2-1X/G1 1/2G1/4-J3	R900580254	28
G32E2-1X/UN1 7/8-12UNF20	R900340082	28

Weitere Informationen

- ▶ Hydraulikventile und hydro-elektrische Druckschalter für Industrieanwendungen Betriebsanleitung 07600-B
- ▶ Hydraulikflüssigkeiten auf Basis von Mineralölen und artverwandten Kohlenwasserstoffen Datenblatt 90220
- ▶ Umweltverträgliche Hydraulikflüssigkeiten Datenblatt 90221
- ▶ Schwerentflammbare, wasserfreie Hydraulikflüssigkeiten (HFDR/HFDU) Datenblatt 90222
- ▶ Schwerentflammbare Hydraulikflüssigkeiten - wasserhaltig (HFAE, HFAS, HFB, HFC, HFC-E) Datenblatt 90223
- ▶ Verwendung von nicht-elektrischen Hydraulikkomponenten in explosionsgefährdeter Umgebung (ATEX; UK-EX) Datenblatt 07011
- ▶ Informationen zu lieferbaren Ersatzteilen www.boschrexroth.com/spc

Notizen:

Notizen:

Bosch Rexroth AG
Industrial Hydraulics
Zum Eisengießer 1
97816 Lohr am Main, Germany
Phone +49 (0) 93 52/ 40 30 20
my.support@boschrexroth.de
www.boschrexroth.de

© All rights reserved to Bosch Rexroth AG, also regarding any disposal, exploitation, reproduction, editing, distribution, as well as in the event of applications for industrial property rights. It may not be reproduced or given to third parties without consent of Bosch Rexroth AG.
The data specified only serve to describe the product. No statements concerning a certain condition or suitability for a certain application can be derived from our information. The information given does not release the user from the obligation of own judgment and verification.
It must be remembered that our products are subject to a natural process of wear and aging.